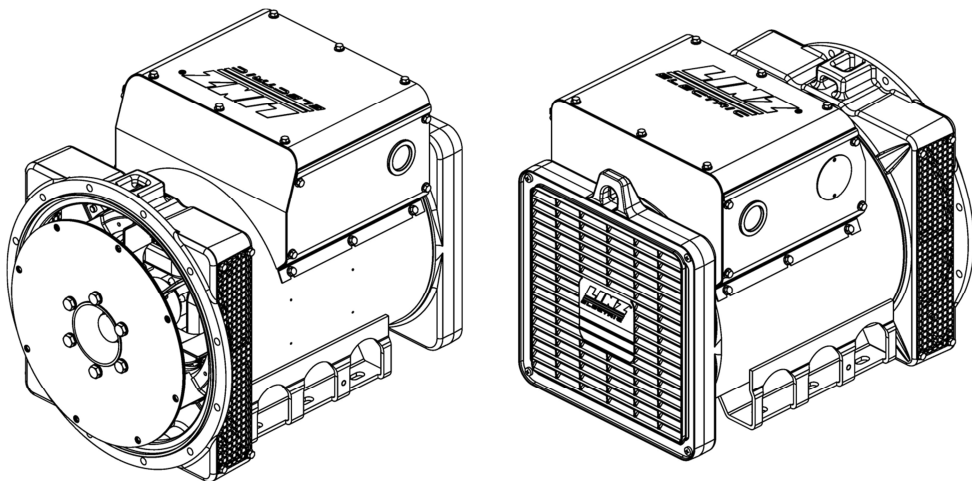


Руководство по эксплуатации

Генераторы трёхфазные четырехполюсные

СЕРИИ SL-PRO



LINZ[®]
ELECTRIC

Оглавление

1. ИНСТРУКЦИИ ПО БЕЗОПАСНОСТИ	3
2. ОПИСАНИЕ ГЕНЕРАТОРА	3
3. МОНТАЖ И ЗАПУСК.	4
4. ИНСТРУКЦИИ ПО МОНТАЖУ	5
5. ОДНОФАЗНЫЙ РЕЖИМ РАБОТЫ ТРЕХФАЗНЫХ ГЕНЕРАТОРОВ	9
6 ОБЩИЕ ПРИМЕЧАНИЯ	9
7. РЕГУЛЯТОР НАПРЯЖЕНИЯ	10
8. УСТРОЙСТВО ПАРАЛЛЕЛЬНОЙ РАБОТЫ DP01	12
9. СХЕМА СОЕДИНЕНИЙ ВЫВОДОВ ГЕНЕРАТОРА	16
10. СХЕМА СОЕДИНЕНИЙ ВЫВОДОВ (PRO28L – 6 ВЫВОДОВ)	17
11. СХЕМА СОЕДИНЕНИЙ ВЫВОДОВ (PRO35 – 6 ВЫВОДОВ)	18
12. СХЕМА СОЕДИНЕНИЙ ВЫВОДОВ (PRO35 – 12 ВЫВОДОВ)	19
13. СХЕМА ПРИНЦИПИАЛЬНАЯ SLT- PRO 18 - PRO 22	20
14. СХЕМА ПРИНЦИПИАЛЬНАЯ SLS	21
15. СХЕМА ПРИНЦИПИАЛЬНАЯ PRO 28 - PRO 35	22
16. ПОКАЗАТЕЛИ СОПРОТИВЛЕНИЯ И ВОЗБУЖДЕНИЯ SL-PRO	23
17. РЕАКТИВНОЕ СОПРОТИВЛЕНИЕ-ДАННЫЕ ВРЕМЕНИ SL-PRO	24
18. ПОИСК И УСТРАНЕНИЕ НЕИСПРАВНОСТЕЙ	25

1. Инструкции по безопасности

Прежде, чем начать эксплуатацию электроагрегата, внимательно ознакомьтесь с “Руководством по эксплуатации и обслуживанию” электроагрегата, двигателя и генератора, следуйте нижеследующим указаниям:

- Безопасная и эффективная эксплуатация возможна только при надлежащем использовании оборудования, в соответствии с инструкциями по использованию и обслуживанию этого оборудования и соблюдении правил техники безопасности.
- удар электротоком может привести к серьезной травме и смертельному исходу.
- запрещается снимать крышку распределительной коробки и защитную решетку генератора во время работы электроагрегата или его пуска, необходимо дождаться полного останова генератора.
- обслуживание генератора должен осуществлять только квалифицированный и компетентный персонал.
- при необходимости подъема генератора, необходимо надевать защитную каску.
- запрещается работать рядом с генератором в одежде со свисающими и свободными краями.

2. Описание генератора

Генераторы LINZ ELECTRIC серий **SL** – это трехфазные (SLT) или однофазные (SLS),

четырёхполюсные, бесщеточные, с возбуждением и автоматическим регулятором напряжения.

Генераторы отвечают требованиям стандартов и директив:

EN 60034-1, EN 60204-1, EN61000-6-2, EN61000-6-4, EN 55014-1, EN 55011, 2006/95/CE, 2004/108/CE.

Вентиляция: осевая, с забором воздуха с торца генератора.

Степень защиты: стандартная IP23

Направление вращения: допустимо в обоих направлениях.

Характеристики обмоток: материал изоляции обмотки статора и ротора класса H. Обмотки обеспечивают эксплуатацию в условиях тропического климата.

Показатели мощности указываются при следующих условиях:

- температура окружающего воздуха до плюс 40 °С;
- высота над уровнем моря до 1000м;
- длительная работа при $\cos\phi=0.8$.



ПЕРЕГРУЗКА. допускается 10% перегрузка по мощности в течение одного часа каждые 6 часов.

Эксплуатация в особых условиях:

При эксплуатации генераторов на высоте более 1000м над уровнем моря и/или температуре более плюс 40° С происходит 4% снижение показателей работы генератора на каждые 5° С повышения температуры и 4% снижение мощности на каждые 500 м высоты.

Механические характеристики:

Серия SL: Корпус изготавливается из стали,

крышки корпуса изготавливаются из чугуна, либо из алюминиевого вибростойкого сплава.

Ротор изготовлен из особо прочной стали.

Серия PRO: Ротор этой серии также обеспечивает удовлетворительную работу в условиях однофазной, искаженной нагрузки.

Подшипники являются необслуживаемыми.

3. Монтаж и запуск.

- Электроагрегат должен устанавливаться в хорошо проветриваемом помещении. Температура в помещении не должна превышать установленных значений.

- При работе электроагрегата вентиляционные отверстия генератора должны быть открыты, необходимо исключить возможность всасывания тёплого воздуха от двигателя. После состыковки генератора с двигателем необходимо убедиться (визуально и вручную), что все клеммные соединения каждой клеммной панели закреплены соответствующим образом, а ротор свободно вращается. Если электроагрегат не эксплуатировался

длительное время, перед запуском рекомендуется проверить сопротивление изоляции обмоток генератора относительно «земли», учитывая, что каждая часть обмоток должна быть изолирована от других.



Перед проверкой сопротивления обмоток при помощи мегаомметра (метгера) или других высоковольтных измерителей необходимо отсоединить электронный регулятор напряжения. Высокое напряжение может повредить регулятор.

- Допустимая величина сопротивления – не менее 1MΩ. Если величина измеренного сопротивления обмоток не укладывается в указанное значение, изоляция должна быть восстановлена одним из методов сушки, применяемых для электрических машин (например, в печи, при температуре 60° - 80°С, или путем циркуляции электротока соответствующей величины, подаваемого дополнительным источником питания).

- Необходимо убедиться, что металлические части генератора и оборудование в целом имеют надежное заземление, а система заземления отвечает всем требованиям соответствующего законодательства.



Ошибки и оплошности в заземлении могут привести к тяжелым последствиям

4. ИНСТРУКЦИИ ПО МОНТАЖУ



Монтаж должен производиться только квалифицированным персоналом после внимательного ознакомления с данным руководством.

Сборка V3/V14 (PRO)

Двухпорные генераторы стыкуются с двигателями с цилиндрическим хвостовиком коленчатого вала через эластичную муфту. Эластичная муфта устанавливается на конец вала жестким креплением, она не должна передавать осевые или радиальные усилия во время работы.

1) Установите муфту и переходник на генератор, как показано на Рис. 1а. Муфта должна быть установлена таким образом, чтобы вал генератора находился в положении, указанном на Рис. 1б.

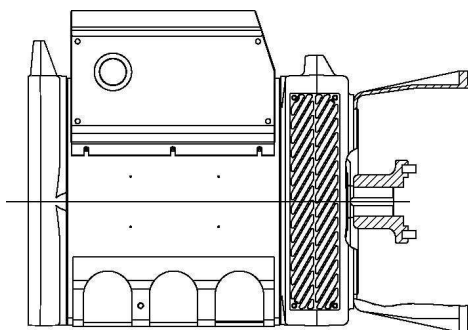


Рис. 1а

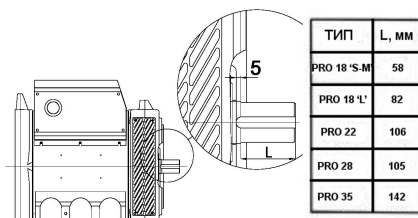


Рис. 1б

2) Установите соответствующую эластичную муфту на вращающуюся часть двигателя, как показано на Рис.1с.

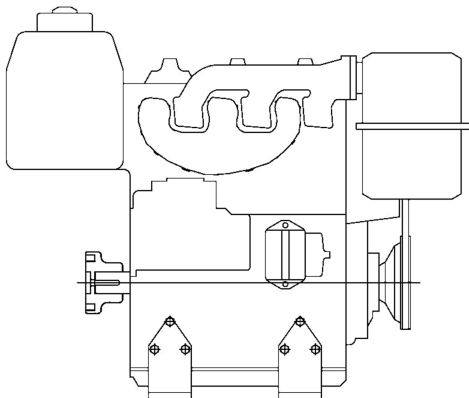


Рис.1с

- 3) Смонтируйте резиновые блоки креплений.
4) Соедините генератор с двигателем при помощи соответствующих болтов, и переходник – с двигателем. (см. Рис. 1d).

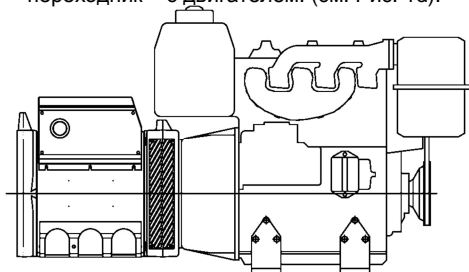


Рис. 1d

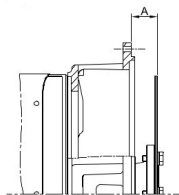
- 5) Установите блок двигатель-генератор на раму при помощи соответствующих резиновых амортизаторов.
6) Убедитесь, что величина допустимого осевого зазора подшипника ведомого вала генератора соответствует требуемой (мин. 3мм) и он снабжен пружинной шайбой.

Сборка SAE

Данная конструкция предполагает прямую стыковку генератора с двигателем. Пожалуйста, следуйте указаниям ниже:

- 1) Убедитесь, что положение ротора правильное, как указано на Рис. 2а

Рис.2а



Муфта SAE	Зазор A mm	Муфта SAE	Зазор A mm
6-1/2	30.2	10	53.8
7-1/2	30.2	11-1/2	39.6
8	62		

- 2) Удалите блокировочные элементы с ведомого конца вала.
3) Установите генератор за двигателем, как указано на Рис.2б.
4) Отцентрируйте и закрепите статор к фланцу приводящего двигателя, используя соответствующий крепеж, как указано на Рис.2с

Рис.2б

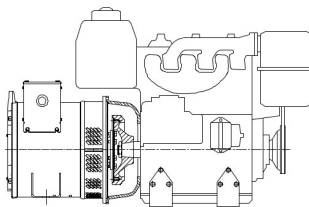
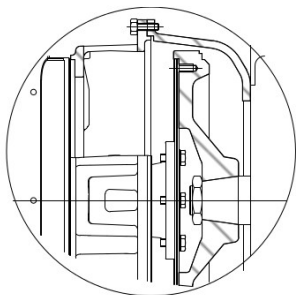


Рис.2с



5) Отцентрируйте и закрепите муфту к маховику приводящего двигателя, используя соответствующий крепеж через вентиляционные отверстия, как указано на Рис.2d.

Рис.2d

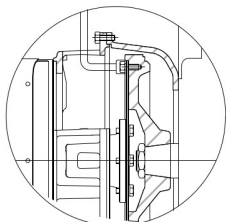
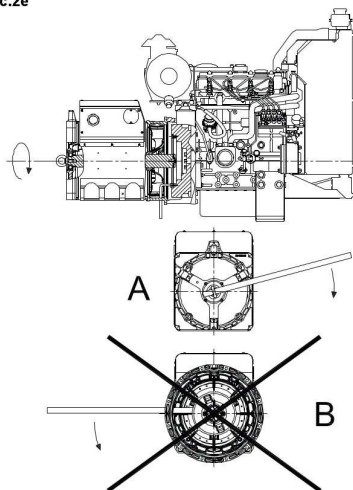


Рис.2е



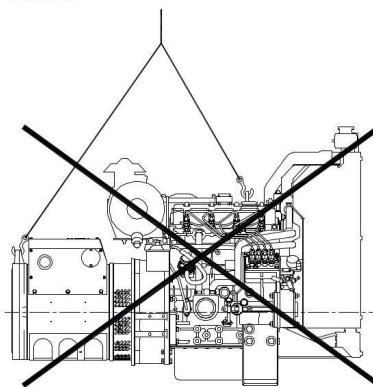
Проворачивание ротора осуществляется, как указано на Рис.2е.

Окончательная сборка.



По окончании вышеописанных работ, убедитесь в правильности осевой центровки валов; необходимо выдержать зазор в 3мм между ведомым подшипником и поверхностью осевого крепления.

Рис.3а





Не поднимать группу двигатель-генератор в сборе за подъемные петли генератора. Они используются только и исключительно для подъема генератора.



Все электрические соединения должны осуществляться только квалифицированным персоналом при неработающем оборудовании и отключенном силовом кабеле.

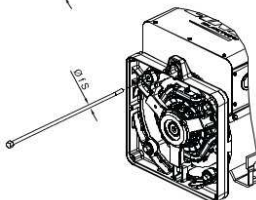
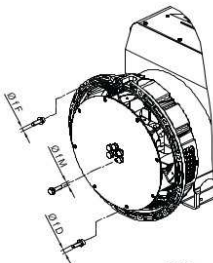
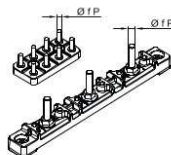
Значения напряжения и частоты.

Генераторы этой серии разработаны для выработки напряжения и частоты, указанных на шильдике.

Моменты затяжки.

Моменты затяжки

Рис.4а



Клемменная коробка

ØFP	SERIE	Nm
M8	SLS18-SLT18	11±10%
	PRO18	
M12	PRO22	36±10%
	PRO28-'S-M'	
M12	PRO28 'L'	40±10%
	PRO35	

Диски муфты сцепления

ØFM	SERIE	Nm
M10	SLS18-SLT18	50±10%
	PRO18	
M12	PRO22	80±10%
M16	PRO28	200±10%
	PRO35	

Дисковые фланцы

ØFD - ØFF	Nm
M8	25±10%
M8/10	50±10%
M12	80±10%
M16	200±10%

Крышки

ØFS	SERIE	Nm
rod M10	SLS18-SLT18	50±10%
	PRO18	
rod M12	PRO22	80±10%
screw M12	PRO28-PRO35	80±10%

5. ОДНОФАЗНОЕ ИСПОЛЬЗОВАНИЕ ТРЕХФАЗНОГО ГЕНЕРАТОРА (SLT-PRO)



При длительной работе в режиме одной фазы выходная мощность составляет 65% от общей при линейном напряжении и 40% - при фазном напряжении (соединение «звезда»).

6. ОБЩИЕ ПРИМЕЧАНИЯ.

Эксплуатация с заданными настройками.

В случае эксплуатации генератора в составе электроагрегата капотного исполнения необходимо обеспечить вентиляцию свежим приточным воздухом. Для этого необходимо расположить вход воздуха рядом с забором свежего воздуха в капот. Важно иметь в виду, что количество необходимого воздуха соответствует представленному в таблице:

SL - PRO 18	12±15 м ³ / мин.
PRO 22	18±20 м ³ / мин.
PRO 28	32±38 м ³ / мин.
PRO 35	54±67 м ³ / мин.

Подшипники.

Установлены необслуживаемые подшипники, которые не нуждаются в обслуживании на период обслуживания более чем 10000 часов.

При начале процедуры инспекции генератора рекомендуется промыть подшипники специальной жидкостью для удаления остатков прежней смазки и заменить ее на новую. Допустимы к использованию консистентные смазки: Agip Gr MW3 – Shell Alvania 3 – MOBIL OIL MOBILUX GREASE 3 или их эквиваленты.

Типы подшипников.

Тип подшипников	Ведущий хвостовик вала	Ведомый хвостовик вала
Генератор		
SL	-	6306-2RS-C3
PRO 18 'S-M'	6309-2RS-C3	6307-2RS-C3
PRO 18 'L'	6310-2RS-C3	6309-2RS-C3
PRO 22	6314-2RS-C3	6309-2RS-C3
PRO 28	6316-2RS-C3	6314-2RS-C3
PRO 35	6319-2RS-C3	6316-2RS-C3

Диодный мост.

Обычно используются диоды следующих марок:

SL - PRO 18 25A - 1200V

PRO 22 35A - 1200V

PRO 28 50A - 1200V

PRO 35 50A - 1200V

Проверка диодного моста.

Проверка отдельных диодов моста выполняется при помощи омметра или батареи и контрольной лампы, как указано ниже.



Диод исправен, если:

- Показатель сопротивления на омметре имеет крайне низкое значение в одном направлении измерения и крайне высокое в другом.

- При проверке с помощью аккумуляторной батареи и контрольной лампы ее свечение наблюдается только в одном из случаев, как это указано на Рис.5:

Рис.5

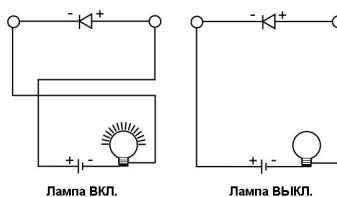
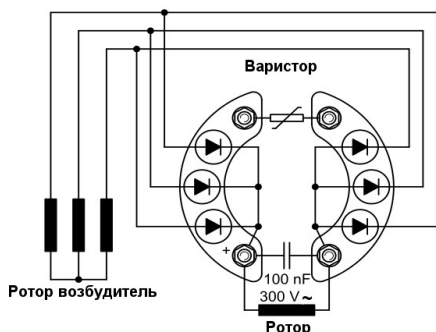


Рис.6



7. РЕГУЛЯТОР НАПЯЖЕНИЯ.

Электронные регуляторы напряжения HRV-11 и HRV-30 состоят из уникальных электронных компонентов, позволяющих, при сниженных габаритах изделия, достигнуть всего функционала, необходимого для управления любым типом генераторов.

Они обладают следующими техническими характеристиками:

- Статическая погрешность показателя напряжения в пределах $\pm 1\%$;
- Широкий диапазон управления стабильностью напряжения для любого типа приводного двигателя и генератора (с постоянным током возбуждения до 10А);
- Настраиваемая защита от работы приводящего двигателя на сниженных оборотах;
- Настраиваемая защита от перевозбуждения для защиты генератора от опасных условий нагрузки;
- Встроенный фильтр ЭМ помех, понижающий выделяемые электро-магнитные помехи до минимума;
- При оборудовании устройством DP01 для параллельной работы становится возможно регулировать напряжение генератора в параллели с другим генератором (в случае работы через устройство работы в параллели).

Технические характеристики регулятора HVR-11.

- Вход питающего напряжения:
 - а) $\sim 110\text{В} \pm 15\%$
 - б) $\sim 220\text{В} - 25\% + 15\%$
- Максимальный ток обмотки возбуждения: $\sim 10\text{А}$.
- Напряжение на входе одной фазы: \sim от 90В до 440В.
- Настройка выходного напряжения подстроечным потенциометром с расширенными оборотами вращения.
- Настройка контроля стабильности напряжения подстроечным потенциометром с расширенными оборотами вращения.
- Настройка порога защиты по низкой частоте подстроечным потенциометром с расширенными оборотами вращения.
- Настройка защиты от перевозбуждения подстроечным потенциометром с расширенными оборотами вращения.
- Разъем для подключения дистанционного потенциометра.
- Работа при частоте 50 или 60 Гц.

Технические характеристики регулятора HVR-30.

- Вход питающего напряжения:
 - а) $\sim 110\text{В} \pm 15\%$
 - б) $\sim 220\text{В} - 25\% + 15\%$
- Максимальный ток обмотки возбуждения: $\sim 10\text{А}$.
- Напряжение на входе одной фазы: \sim от 90В до 440В.
- Настройка выходного напряжения подстроечным потенциометром с расширенными оборотами вращения.
- Настройка контроля стабильности напряжения подстроечным потенциометром с расширенными оборотами вращения.
- Настройка порога защиты по низкой частоте подстроечным потенциометром с расширенными оборотами вращения.
- Настройка защиты от перевозбуждения подстроечным потенциометром с расширенными оборотами вращения.
- Разъем для подключения дистанционного потенциометра.

- Работа при частоте 50 или 60 Гц.



Только квалифицированный персонал может выполнять ремонт регулятора во избежание персонального ущерба и повреждения оборудован

Эксплуатация на частоте 60Гц.

При необходимости эксплуатации на частоте 60Гц необходимо соединить выходы 6 и 7 регулятора HVR-11 (выходы 2 и 3 регулятора HVR-30) перемычкой.

Регулировка напряжения.

Параметры регулятора напряжения устанавливаются в процессе тестирования, с целью достижения линейного напряжения ~400В с напряжением считывания между клеммами 5 и 6 (регулятор HRV-11) или клеммами 8 и 9 (регулятор HRV-30) ~115В. При необходимости дополнительной регулировки величины напряжения необходимо воздействовать на потенциометр (VG), поворачивая его по часовой стрелке для увеличения значения напряжения. Возможно так же настроить напряжение при использовании дистанционного потенциометра на 220 кОм подсоединив его к терминалам 6 и 8 регулятора HVR-11 (выходам 1 и 2 регулятора HVR-30), как указано на принципиальных схемах.

Контроль стабильности.

Контроль стабильности воздействует на динамическое реагирование системы. Таким образом обеспечивается отсутствие возникновения условий колебания выходного напряжения. Регулятор предварительно настроен на заводе LINZ ELECTRIC для достижения наилучшей производительности в подавляющем большинстве вариантов использования.

В особых случаях специального применения настройка регулятора производится потенциометром (ST), время отклика регулятора увеличивается при вращении его

в направлении «по часовой стрелке».

Защита от работы на пониженных оборотах.

Защита от работы при пониженной частоте оборотов настроена на заводе LINZ ELECTRIC таким образом, чтобы выходное напряжение снижалось, когда частота опускается ниже значения 47Гц. Вращая потенциометр (Hz) по часовой стрелке можно уменьшить нижнее пороговое значение частоты.

Если регулятор выставлен для работы на частоте 60Гц (выходы 6 и 7 регулятора HVR-11 или выходы 2 и 3 регулятора HVR-30 соединены перемычкой) рабочим значением для защиты по снижению частоты оборотов является 57Гц.

Защита от перегрузки.

Система защищает генератор от последствий перегрузки и от высоких индуктивных нагрузок. Защита ограничивает напряжение в статоре возбудителя до предустановленного значения. Данное значение задано на заводе LINZ ELECTRIC и может быть увеличено поворотом потенциометра (OL) по часовой стрелке.

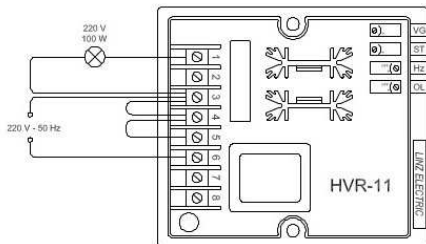
Тест по работоспособности демонтированного регулятора.

Для подтверждения правильной работы регулятора выполните следующее:

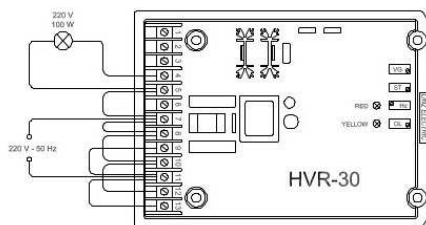
- Выполните соединения, как указано на Рис.7.
 - Подайте напряжение 220В, 50Гц переменного тока. Сигнальная лампа не должна гореть.
 - Начните медленно поворачивать потенциометр (AG) по часовой стрелке. Лампа начнет постепенно увеличивать свечение.
 - По достижении максимальной яркости лампа полностью погаснет на несколько секунд, а потом загорится снова.
- Если соблюдены все вышеуказанные

условия, регулятор работает правильно.
Черт.7

SL - PRO 18 - PRO 22



PRO 28 - PRO 35



8. УСТРОЙСТВО ПАРАЛЛЕЛЬНОЙ РАБОТЫ DP01

Устройство DP01 позволяет параллельно работать генераторам одного вида, регулируя напряжение каждого из них во избежание возникновения вихревых токов.



Установка устройства DP01 должна быть выполнена с привлечением квалифицированного персонала, следуя инструкциям ниже

Монтаж DP01 на генераторы серий

PRO 18 - PRO 22

- Смонтируйте DP01 внутри распределительной коробки при помощи болтов.
- Отсоедините кабель (1) силовой обмотки от блока выводов генератора и обмотайте его вокруг сердечника трансформатора необходимое количество раз (см. пример на Рис.9).
- Отсоедините кабель от клеммы №5 регулятора HVR-11 и соедините с клеммой №2 устройства DP01; затем соедините клемму № 1 устройства DP01 с клеммой регулятора № 5 (см. Рис. 11).

Монтаж DP01 на генераторы серий PRO 28 - PRO35

- Смонтируйте DP01 внутри распределительной коробки при помощи болтов.
- Отсоедините провод (1) силовой обмотки от блока выводов генератора и обмотайте его вокруг сердечника трансформатора тока необходимое количество раз (см. пример на Рис.9).
- Отсоедините кабель от клеммы №8 регулятора HVR-30 и соедините с клеммой №2 устройства DP01; затем соедините клемму № 1 устройства DP01 с клеммой регулятора № 8 (см. Рис. 12 и 13).

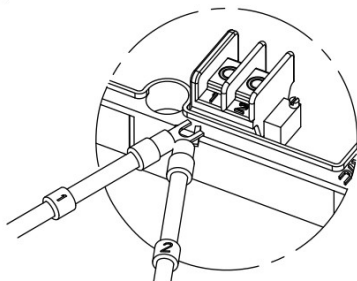


Намотка провода на сердечник должна производиться в направлении, указанном на Рис.9

Работа генератора без параллели.

В случае, когда генератор не используется в работе с параллельным соединением при наличии устройства DP01, освободите клемму 2, подсоединив кабель к клемме 1.

Рис.8



Настройка устройства DP01.

Устройство DP01 настроено заводом на допустимое падение напряжения до 5% при номинальной нагрузке и коэффициенте мощности ($\cos \phi$) = 0,8.

При монтаже возможно выполнить подстройку, используя потенциометр (DR) устройства DP01 согласно нижеуказанной процедуре:

- Запустите электроагрегаты и введите их в параллельную работу.
- В условиях холостой нагрузки установите потенциометры каждого генератора в такое положение, когда амперметр А отображает «0» (см. рис.10).

Рис.10

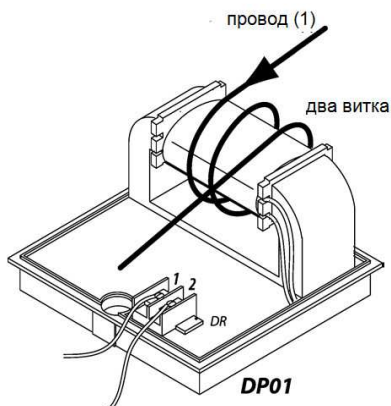
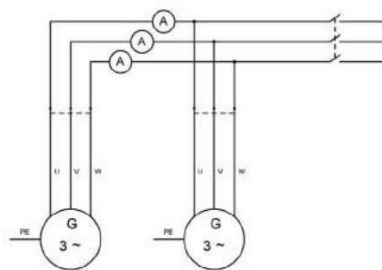
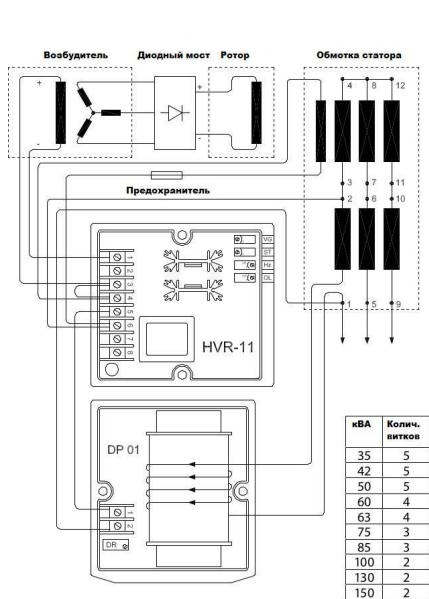


Рис.9

Соединение DP01 с регулятором HVR-11

Рис.11



Соединение DP01 с регулятором HVR-30 (однофазный контроль).

Рис.12

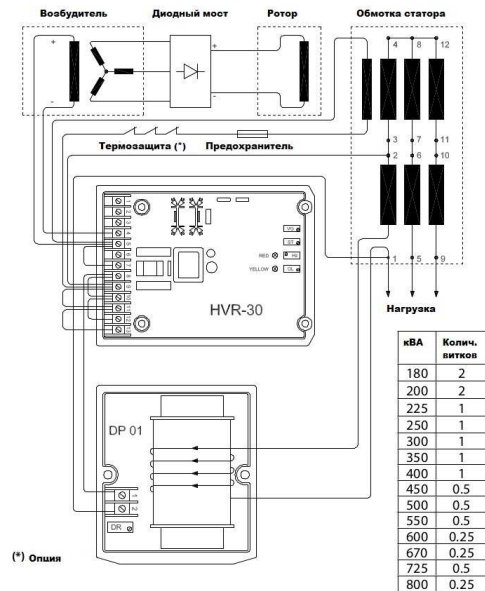
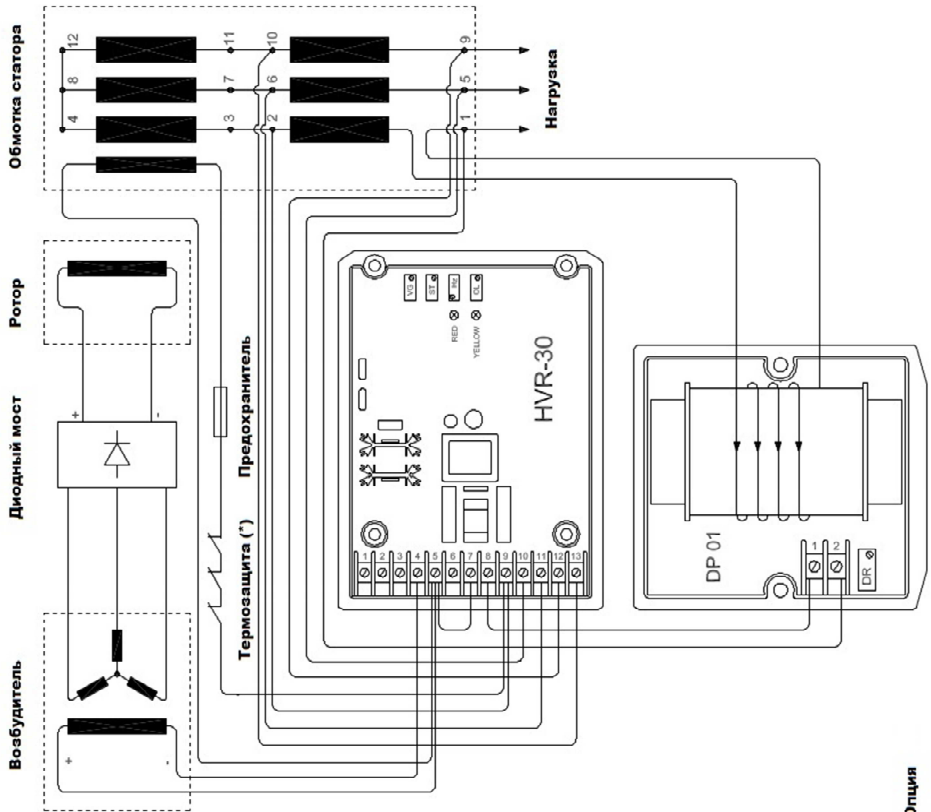
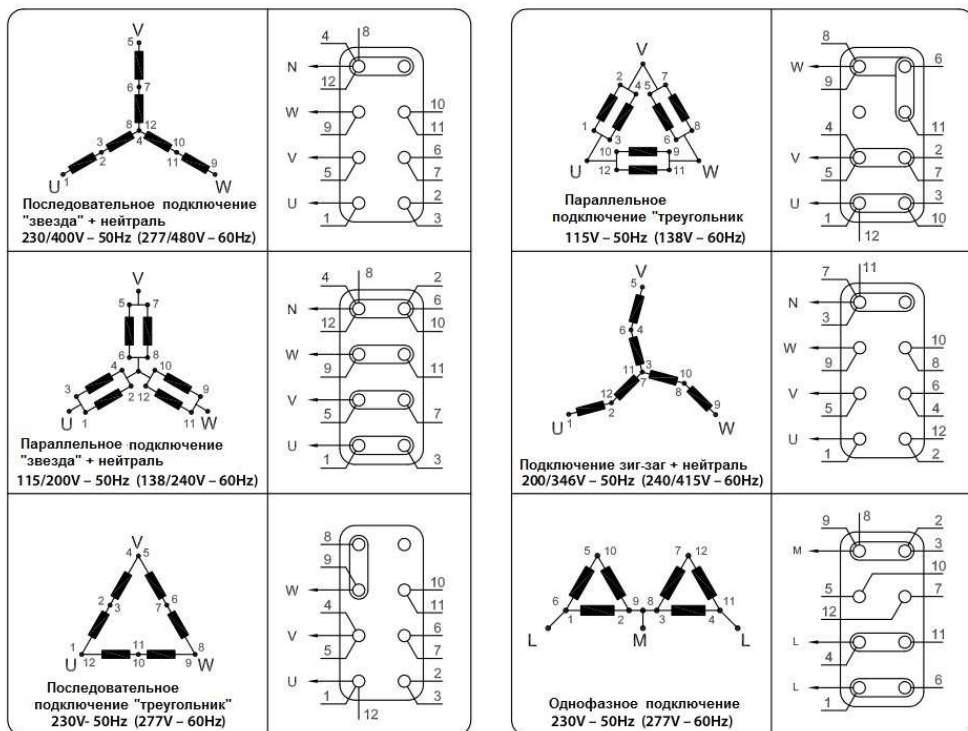


Рис.13 Соединение DP01 с регулятором HVR-30 (трехфазный контроль)

кВА	Колич. витков
450	0.5
500	2
550	0.5
600	1
670	1
725	0.5
800	0.5

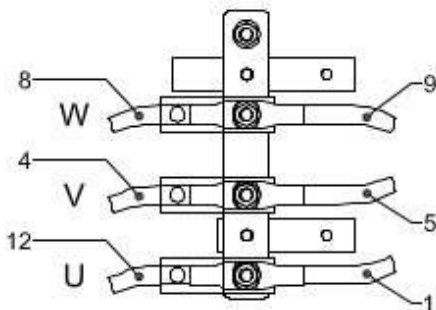
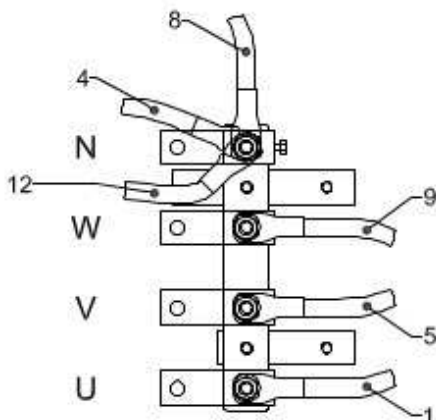


(*) Опция

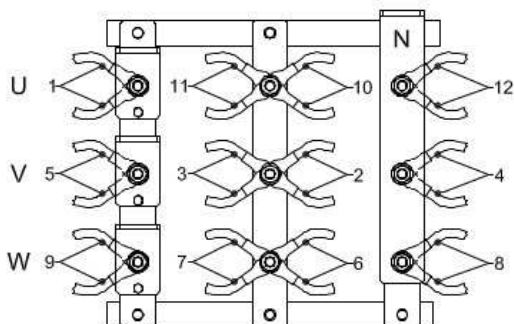
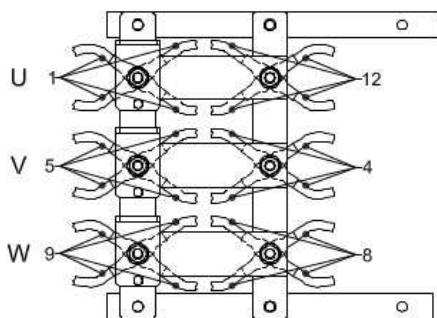
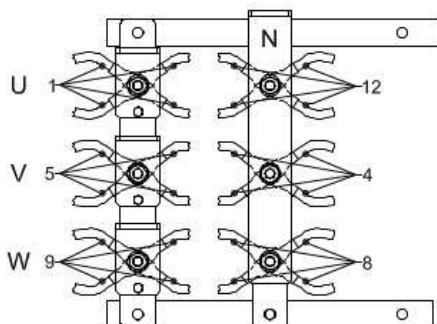
9. Схема соединений выводов генератора.

ПРИМЕЧАНИЕ: При однофазном контроле (выводы 5 и 6 регулятора HVR-11 или выводы 8 и 9 регулятора HVR-30) всегда должны подключаться между выводами 1 и 2 обмотки

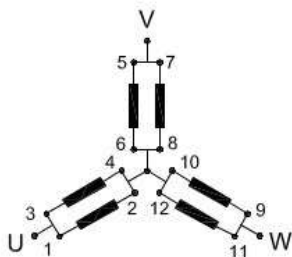
10. Схема соединений выводов клеммной коробки генератора (PRO28L – 6 выводов)



11. Схема соединений выводов генератора (PRO35 – 6 выводов)

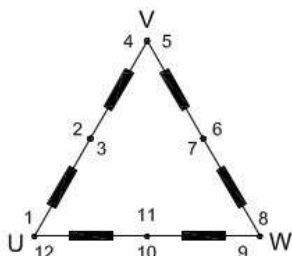
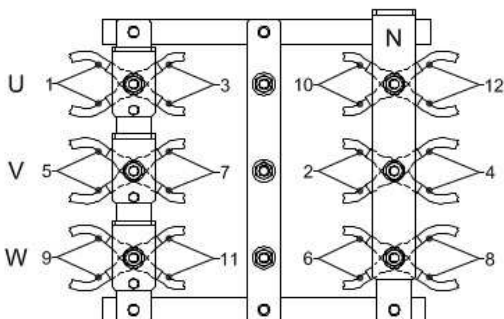


12. Схема соединений выводов генератора (PRO35 – 12 выводов)



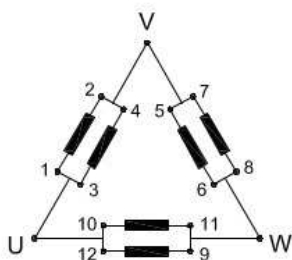
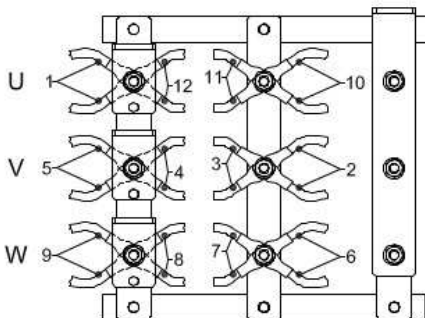
Параллельное подключение
"звезда" + нейтраль

200/115 V - 50 Hz
240/138 V - 60 Hz



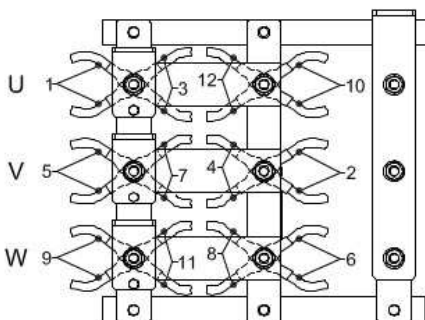
Последовательное
подключение "треугольник"

230 V - 50 Hz
276 V - 60 Hz

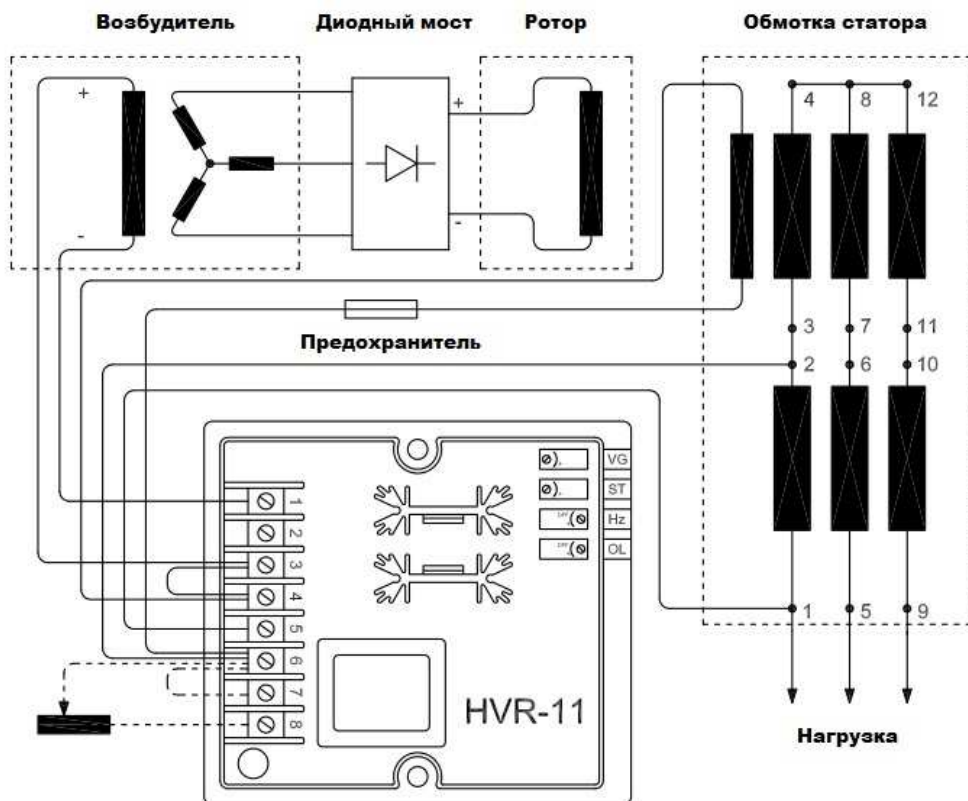


Параллельное подключение
"треугольник"

115 V - 50 Hz
138 V - 60 Hz

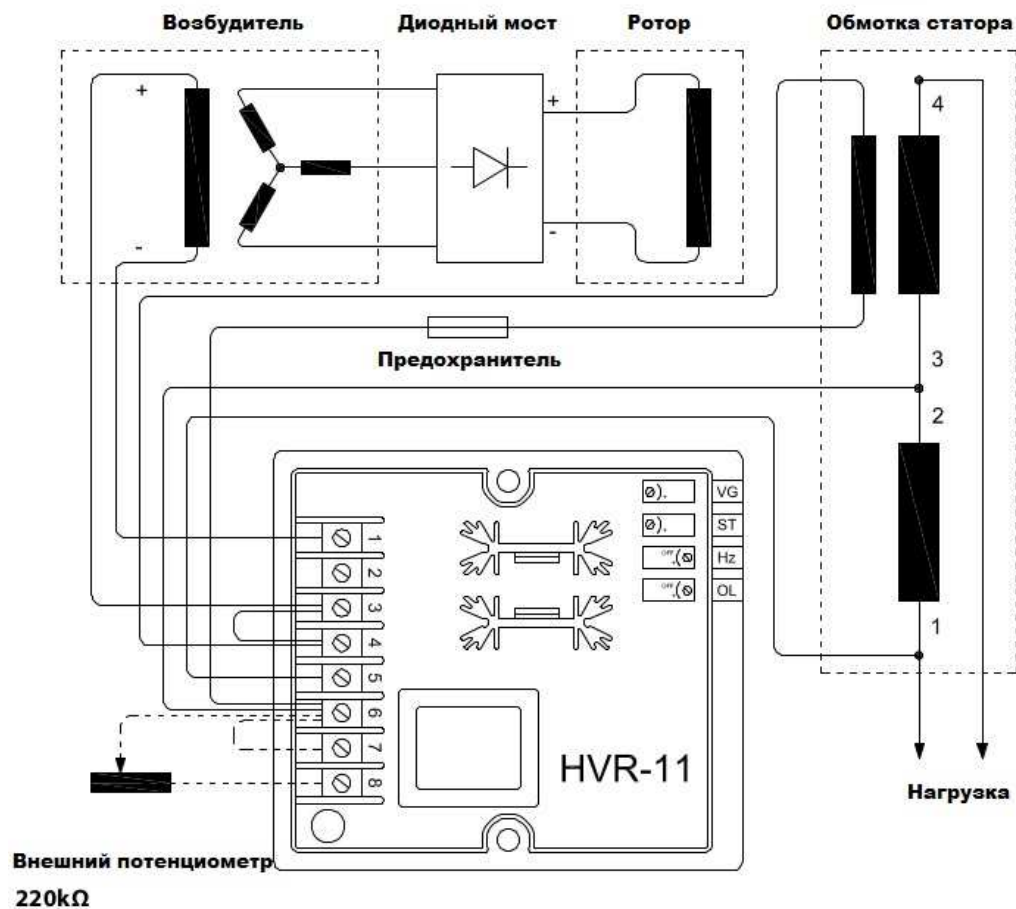


13.Схема электрическая принципиальная SLT- PRO 18 - PRO 22



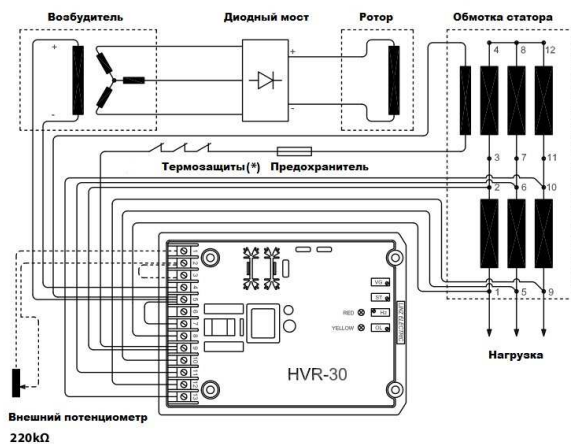
**Внешний потенциометр
220kΩ**

14.Схема электрическая принципиальная SLS



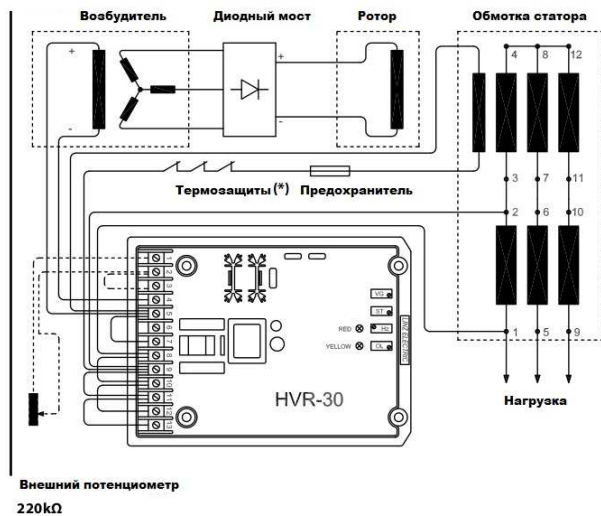
15.Схема электрическая принципиальная PRO 28 - PRO 35

а) Трехфазное исполнение



(*) Опция

б) Однофазное исполнение



16. ПОКАЗАТЕЛИ СОПРОТИВЛЕНИЯ И ВОЗБУЖДЕНИЯ ГЕНЕРАТОРОВ СЕРИИ SL И PRO

Тип	Выходная мощность		Сопротивление обмоток Ω (20°С)				Показатели возбуждения				
	50Гц	60Гц	Основная обмотка (*)	Вспомогательная обмотка	Ротор	Возбудитель статора	Возбудитель ротора λ	Без нагрузки		Полная нагрузка	
								Vexс (V)	Iexс (A)	Vexс (V)	Iexс (A)
SL18MC	10	12	0.20	2.41	2.22	15.0	0.72	12.9	0.86	30	2.00
SL18MD	15	18	0.12	2.27	2.43	15.0	0.72	15.0	1.00	37.5	2.50
SLT18MC	15	18	0.33	2.82	2.22	15.0	0.72	12.9	0.86	33	2.20
SLT18MD	20	24	0.22	2.24	2.43	15.0	0.72	13.8	0.92	36	2.40
PRO 18S A/4	20	24	0.224	2.29	2.43	15.0	0.72	13.8	0.92	32.3	2.2
PRO 18S B/4	25	30	0.160	2.00	2.61	15.0	0.72	13.8	0.92	33.5	2.2
PRO 18S C/4	30	36	0.117	1.93	2.90	15.0	0.72	13.8	0.92	33.5	2.2
PRO 18M D/4	35	42	0.087	1.85	3.24	15.0	0.72	13.7	0.91	34.2	2.3
PRO 18M E/4	42	50	0.068	1.79	3.74	15.0	0.72	13.8	0.92	36.0	2.4
PRO 18L F/4	50	60	0.050	1.70	4.53	13.0	0.72	11.8	0.91	29.3	2.3
PRO 18L G/4	60	72	0.041	1.68	5.23	13.0	0.72	11.2	0.86	31.2	2.4
PRO 22S A/4	63	76	0.049	1.37	2.38	14.3	0.47	11.4	0.80	35.8	2.5
PRO 22S B/4	75	90	0.030	0.98	2.60	14.3	0.47	12.9	0.90	35.8	2.5
PRO 22S C/4	85	102	0.027	1.23	2.90	14.3	0.47	11.0	0.77	32.9	2.3
PRO 22S D/4	100	120	0.020	1.05	3.26	14.3	0.47	10.7	0.75	32.9	2.3
PRO 22M E/4	130	156	0.014	1.03	3.95	14.3	0.47	10.7	0.75	35.8	2.5
PRO 22M F/4	150	180	0.012	0.91	4.52	14.3	0.47	10.9	0.76	35.8	2.5
PRO 28S A/4	180	215	0.014	0.93	1.70	15.0	0.25	8.4	0.56	37.5	2.5
PRO 28S B/4	200	240	0.013	0.80	1.90	15.0	0.25	9.5	0.63	36.0	2.4
PRO 28S C/4	225	270	0.008	0.80	2.10	15.0	0.25	9.0	0.60	35.4	2.4
PRO 28S D/4	250	300	0.006	0.69	2.26	15.0	0.25	9.3	0.62	34.5	2.3
PRO 28M E/4	300	360	0.006	0.90	2.52	15.0	0.25	9.5	0.63	34.8	2.3
PRO 28M F/4	350	420	0.004	0.86	2.90	15.0	0.25	9.5	0.63	33.0	2.2
PRO 28L G/4	400	480	0.006	0.62	3.15	15.0	0.25	9.0	0.60	33.0	2.2
PRO 35S B/4	450	540	0.078	0.89	1.10	14.0	0.095	7.3	0.50	33.4	2.3
PRO 35S C/4	500	600	0.011	0.85	1.15	14.0	0.095	7.8	0.54	33.4	2.3
PRO 35S D/4	550	660	0.010	0.80	1.21	14.0	0.095	7.5	0.52	34.8	2.4
PRO 35M E/4	600	720	0.0165	0.77	1.42	14.0	0.095	8.1	0.56	33.4	2.3
PRO 35M F/4	670	804	0.005	0.77	1.42	14.0	0.095	8.1	0.56	34.8	2.4
PRO 35M G/4	725	870	0.0148	0.79	1.70	14.0	0.095	7.5	0.52	34.8	2.4
PRO 35L H/4	800	960	0.0037	0.79	2.1	14.0	0.095	7.54	0.52	33.4	2.3

(*) Сопротивление измеряется между выводами 1 и 2

17. РЕАКТИВНОЕ СОПРОТИВЛЕНИЕ И ПОСТОЯННЫЕ ВРЕМЕНИ ДЛЯ ГЕНЕРАТОРОВ СЕРИИ SL И PRO

Тип	Выходная мощность		рсс	Реактивное сопротивление и постоянные времени							
	(кВА)			Xd	X'd	X''d	Xq	T'do	T'd	T''do	
	50Гц	60Гц									
SLS18 MC	10	12	0.67	211	16	7.4	118	99	6	5	
SLS18 MD	15	18	0.61	216	17	8.3	120	103	7	5	
SLT18 MC	15	18	0.63	237	18	8.0	131	99	6	5	
SLT18 MD	20	24	0.57	242	19	9.0	133	103	7	5	
PRO 18S A/4	20	24	0.57	242	19.0	9.0	133	103	7	5	
PRO 18S B/4	25	30	0.57	240	20.0	9.0	134	101	8	5	
PRO 18S C/4	30	36	0.58	243	19.0	8.0	135	125	10	5	
PRO 18M D/4	35	42	0.58	240	18.0	7.0	133	147	11	6	
PRO 18M E/4	42	50	0.60	253	20.0	8.0	141	180	14	8	
PRO 18L F/4	50	60	0.62	255	20.0	7.0	146	188	14	9	
PRO 18L G/4	60	72	0.63	260	21.0	7.0	148	195	15	9	
PRO 22S A/4	63	76	0.48	302	19.0	9.5	191	236	20	12	
PRO 22S B/4	75	90	0.53	301	19.0	9.5	195	245	21	12	
PRO 22S C/4	85	102	0.45	300	19.0	9.5	202	258	21	11	
PRO 22S D/4	100	120	0.47	298	18.0	9.0	194	277	22	11	
PRO 22M E/4	130	156	0.45	295	19.0	8.5	195	298	23	10	
PRO 22M F/4	150	180	0.44	290	18.0	8.5	193	310	23	10	
PRO 28S A/4	180	215	0.32	360	19.0	10.0	217	1830	112	16	
PRO 28S B/4	200	240	0.34	389	21.0	11.1	239	1810	113	17	
PRO 28S C/4	225	270	0.36	359	20.3	10.2	228	1825	113	16	
PRO 28S D/4	250	300	0.38	350	18.0	10.0	212	1850	115	14	
PRO 28M E/4	300	360	0.39	352	18.5	9.0	210	1850	116	14	
PRO 28M F/4	350	420	0.40	340	18.0	8.5	212	1870	115	13	
PRO 28L G/4	400	480	0.41	330	18.0	9.0	210	1910	116	14	
PRO 35S B/4	450	540	0.28	348	19.0	13.0	207	2156	118	12	
PRO 35S C/4	500	600	0.31	338	17.5	12.0	209	2230	115	11	
PRO 35S D/4	550	660	0.35	359	17.0	11.0	210	2298	109	10	
PRO 35M E/4	600	720	0.34	337	17.0	11.0	206	2340	115	10	
PRO 35M F/4	670	804	0.31	376	18.9	11.9	230	2350	120	10	
PRO 35M G/4	725	870	0.31	329	19.0	10.0	215	2500	145	9	
PRO 35L H/4	800	960	0.37	336	17.5	12.0	212	2650	150	10	

18. Поиск и устранение неисправностей.

НЕИСПРАВНОСТЬ	ПРИЧИНА	РЕШЕНИЕ
Генератор не возбуждается	<ol style="list-style-type: none"> 1) низкое остаточное напряжение 2) обрыв соединения 3) неисправен диодный мост 4) малая скорость вращения 5) обрыв обмотки 6) неисправен регулятор напряжения 	<ol style="list-style-type: none"> 1) возбудите статор возбудителя при помощи батареи 2) восстановите соединение 3) замените диодный мост 4) настройте регулятор оборотов двигателя 5) проверьте сопротивление обмотки и замените поврежденные части 6) замените регулятор напряжения
Низкое напряжение без нагрузки	<ol style="list-style-type: none"> 1) низкая скорость вращения 2) обрыв обмотки 3) неисправен диодный мост 4) неисправен регулятор напряжения 5) неправильные уставки регулятора напряжения 	<ol style="list-style-type: none"> 1) восстановите номинальную скорость вращения двигателя 2) проверьте сопротивление обмотки и замените поврежденные части 3) замените диодный мост 4) замените регулятор напряжения 5) отрегулируйте потенциометр "VG" на регуляторе напряжения
Нормальное напряжение без нагрузки, но слишком низкое под нагрузкой	<ol style="list-style-type: none"> 1) низкая скорость под нагрузкой 2) неисправен регулятор напряжения 3) дефектная обмотка ротора 4) слишком высокая нагрузка 5) неправильные уставки системы защиты от перегрузки 	<ol style="list-style-type: none"> 1) отрегулируйте скорость вращения двигателя 2) замените регулятор напряжения 3) проверьте сопротивление обмотки и замените поврежденные части 4) уменьшить нагрузку 5) отрегулируйте потенциометр "OL" на регуляторе напряжения
Нормальное напряжение без нагрузки, но слишком высокое под нагрузкой	<ol style="list-style-type: none"> 1) подключены устройства с емкостной нагрузкой 2) неисправен регулятор напряжения 3) неправильное фазное соединение 	<ol style="list-style-type: none"> 1) уменьшить емкостную нагрузку 2) замените регулятор напряжения 3) проверьте и восстановите фазное соединение
Нестабильное напряжение	<ol style="list-style-type: none"> 1) недостаточная масса маховика двигателя 2) неравномерная скорость вращения 3) неправильные уставки системы контроля стабильности 	<ol style="list-style-type: none"> 1) замените маховик первичного двигателя 2) проверьте и отремонтируйте регулятор оборотов двигателя 3) отрегулируйте потенциометр "ST" на регуляторе напряжения
Повышенная шумность	<ol style="list-style-type: none"> 1) неправильная стыковка 2) короткое замыкание обмотки или потребителя 3) неисправен подшипник 	<ol style="list-style-type: none"> 1) проверьте и исправьте стыковочное соединение 2) проверьте обмотки и потребитель 3) замените неисправный подшипник

ред.01.07.2015